

Na osnovu člana 4. stav (2), člana 21. stav (2) Zakona o mjeriteljstvu Bosne i Hercegovine ("Službeni glasnik BiH", broj 19/01), člana 7. stav (1) tačka a), i člana 9. stav (2) Zakona o osnivanju Instituta za mjeriteljstvo Bosne i Hercegovine ("Službeni glasnik BiH", broj 43/04), a u vezi sa članom 16. Zakona o upravi ("Službeni glasnik BiH", br: 32/02, 102/09 i 72/17), direktor Instituta za mjeriteljstvo Bosne i Hercegovine donosi

PRAVILNIK

O MJERITELJSKIM USLOVIMA ZA TEGOVE

I. OPĆE ODREDBE

Član 1.

(Predmet)

- (1) Ovim Pravilnikom propisuju se mjeriteljski i tehnički uslovi koje moraju ispunjavati etalonski tegovi sa nazivnim masama od 1 mg do 50 kg (u daljem tekstu: tegovi) klase tačnosti F_1 , F_2 , M_1 , M_2 i M_3 , kao i tegovi nazivnih masa od 50 kg do 5000 kg prema tabeli iz Aneksa II ovog Pravilnika.
- (2) Smatra se da tegovi koji ispunjavaju sve zahtjeve međunarodne preporuke OIML R 111-1 (Međunarodna organizacija za zakonsko mjeriteljstvo (OIML) ispunjavaju također i zahtjeve ovog Pravilnika.

Član 2.

(Termini i definicije)

- (1) Izrazi koji se koriste u ovom Pravilniku imaju sljedeća značenja:
 - a) "**Tegovi**" su materijalizovane mjere mase sa propisanim mjeriteljskim i konstrukcijskim osobinama, kao što su oblik, dimenzija, materijal, izrada, nazivna masa i najveća dozvoljena greška;
 - b) "**Nazivna masa tega**" (m_0) je zaokružena ili približna vrijednost mase tega, koja služi za njenu upotrebu;
 - c) "**Konvencionalna masa tega**" (m_c) je masa referentnog tega sa gustinom od 8000 kg/m^3 , pri temperaturi tega od 20°C , koji se nalazi u ravnoteži u zraku gustine od $1,2 \text{ kg/m}^3$;
 - d) "**podešavanje tegova**" je postupak, pri kojem se masa tega, mjerena u zraku, podešava tako, da se dovode u granicu najveće dopuštene greške za klasu tačnosti kojoj taj teg pripada.
- (2) Drugi izrazi koji se upotrebljavaju u ovom Pravilniku, a nisu definisani u stavu (1) ovog člana, imaju opšta značenja u oblasti mjeriteljstva definisana Zakonom o mjeriteljstvu Bosne i Hercegovine ("Službeni glasnik BiH" broj 19/01) i podzakonskim aktima proizašlim iz navedenog Zakona.

Član 3.

(Mjerne jedinice)

- (1) Korištene jedinice za masu su mjerne jedinice u skladu sa Zakonom o mjernim jedinicama Bosne i Hercegovine ("Službeni glasnik BiH", broj 19/01).
- (2) SI jedinica za masu je kilogram.

II. MJERITELJSKO – TEHNIČKI USLOVI

Član 4.

(Nazivne mase)

Nazivna masa tegova mora biti izražena u obliku $1 \times 10^n \text{ kg}$, $2 \times 10^n \text{ kg}$ ili $5 \times 10^n \text{ kg}$, pri čemu je n cijeli broj, pozitivan, negativan ili nula.

Član 5.

(Garniture tegova)

Garniture tegova moraju biti sastavljene na sljedeći način :

- a) $(1, 1, 2, 5) \times 10^n \text{ kg}$;
- b) $(1, 1, 1, 2, 5) \times 10^n \text{ kg}$;

c) $(1, 2, 2, 5) \times 10^n \text{ kg}$;

d) $(1, 1, 2, 2, 5) \times 10^n \text{ kg}$.

gdje je n cijeli broj, pozitivan, negativan ili nula.

Član 6.

(Garniture iste nazivne mase)

Nevezano za odredbe člana 4. ovog Pravilnika, garnituru može činiti i skupina tegova sa jednakim nazivnim masama.

Član 7.

(Proširena mjerna nesigurnost)

Za svaki teg, proširena nesigurnost, U , za $k=2$ (faktor pokrivanja), iskazane konvencionalne mase, treba da je manja ili jednaka $1/3$ najveće dozvoljene greške u Aneksu II.

Član 8.

(Konvencionalna masa)

Za svaki teg, konvencionalna masa, m_c (određena sa proširenom nesigurnošću, U) ne smije se razlikovati od nazivne vrijednosti tega, m_0 , više od najveće dozvoljene greške, δm , umanjene za proširenu nesigurnost:

$$m_0 - (\delta m - U) \leq m_c \leq m_0 + (\delta m - U)$$

Član 9.

(Klase tačnosti i grance dozvoljene greške)

- (1) Prema tačnosti tegovi se dijele na tegove klase E_1 , E_2 , F_1 , F_2 , M_1 , M_{1-2} , M_2 , M_{2-3} i M_3 .
- (2) Najveća dozvoljena greška pri prvoj verifikaciji za pojedinačne nazivne mase za tegove po klasama tačnosti navedene su u Aneksu II ovog Pravilnika i iste se odnose na iskazanu konvencionalnu masu.
- (3) Granice najveće dozvoljene greške za naredne verifikacije jednaka je vrijednosti najvećih dozvoljenih grešaka pri prvoj verifikaciji.

Član 10.

(Gustina materijala)

Gustina materijala od kojeg su izrađeni tegovi, mora biti takva, da odstupanje od $\pm 10 \%$ od dogovorene gustine zraka ($1,2 \text{ kg/m}^3$) neće prouzrokovati grešku, veću od $1/4$ najveće dozvoljene greške za taj teg.

Član 11.

(Ostali uslovi)

- (1) Drugi mjeriteljski i sa njima povezani tehnički zahtjevi za tegove klase tačnosti M_2 i M_3 od 1 mg do 50 kg opisani su u tački 1. Aneksa I, koji je sastavni dio ovog Pravilnika.
- (2) Drugi mjeriteljski i sa njima povezani tehnički zahtjevi za tegove klase tačnosti M_1 od 1 mg do 50 kg opisani su u tački 2. Aneksa I, koji je sastavni dio ovog Pravilnika.
- (3) Drugi mjeriteljski i sa njima povezani tehnički zahtjevi za tegove klase tačnosti F_1 i F_2 od 1 mg do 50 kg opisani su u tački 3. Aneksa I, koji je sastavni dio ovog Pravilnika.
- (4) Drugi mjeriteljski i sa njima povezani tehnički zahtjevi za tegove od 50 kg do 5 000 kg opisani su u tački 5. Aneksa I, koji je sastavni dio ovog Pravilnika.

Član 12.

(Mjeriteljske kontrole)

Tegovi podliježu periodičnim mjeriteljskim kontrolama putem kalibracija ili verifikacija, zavisno od klase tačnosti i njihove upotrebe.

III. NATPISI I OZNAKE

Član 13.

(Klasa tačnosti F)

- (1) Tegovi $\geq 1 \text{ g}$ moraju biti jasno naznačeni kako bi jasno označili njihovu nazivnu vrijednost, uzimajući u obzir da oznake ne utiču na kvalitet i stabilnost tega.

- (2) Tegovi ≥ 1 g klase tačnosti F označavaju se graviranjem ili poliranjem, odnosno nanošenjem njihove nazivne vrijednosti na površini tega (bez jedinice mase).
- (3) Tegovi klase tačnosti F_1 označavaju se samo sa nazivnom vrijednošću, ali bez oznake referentne klase.
- (4) Tegovi klase tačnosti $F_2 \geq 1$ g, moraju imati referentnu klasu u obliku "F" sa naznakom nazivne vrijednosti.

Član 14.

(Klasa tačnosti M)

- (1) Pravougaoni tegovi od 5 kg do 5000 kg klase tačnosti M moraju nositi oznaku nazivne vrijednosti popraćenu jedinicom mase "kg" utisnuti na površini tega ili na šupljini za podešavanje tega.
- (2) Cilindrični tegovi od 1 g to 5000 kg moraju nositi oznaku nazivne vrijednosti popraćenu jedinicom mase "kg" utisnuti na površini tega na ručici tega ili na šupljini za podešavanje tega.
- (3) Na cilindričnim tegovima od 500 g do 5000 kg oznaka se može postaviti i na cilindričnoj površini tijela tega.
- (4) Tegovi klase tačnosti M_1 mogu biti označeni znakom " M_1 " ili "M" na površini tega ili šupljini za podešavanje tega zajedno sa oznakom nazivne vrijednosti.
- (5) Pravougaoni teg klase tačnosti M_1 može biti označen i oznakom proizvođača na centru površine tega ili na šupljini za podešavanje tega.
- (6) Pravougaoni teg klase tačnosti M_2 treba nositi oznaku nazivne mase i može biti označen oznakom " M_2 " na površini tega ili šupljini za podešavanje tega.
- (7) Pravougaoni teg klase tačnosti M_3 treba da nosi oznaku " M_3 " ili "X" na površini tega ili šupljini za podešavanje tega zajedno sa nazivnom vrijednošću.
- (8) Tegovi klase tačnosti M_3 iznad 50 kg moraju biti označeni simbolom mjerne jedinice.

Član 15.

(Zahtjevi za označavanje)

Prihvatljive najveće vrijednosti u pogledu visine oznaka i broja karaktera dati su u tabeli ispod:

Klasa tačnosti	Nazivna vrijednost	Visina oznake	Najveći broj oznaka, brojeva ili slova
F i M_1 i M_2	< 1 g	1 mm	2
F_1 do M_2	1 g do 100 g	3 mm	5
F_1 do M_3	200 g do 10 kg	5 mm	5
F_1 do M_2	≥ 20 kg	7 mm	5

IV. OCJENJIVANJE USKLAĐENOSTI

Član 16.

(Ocjenjivanje usklađenosti)

- (1) Za sve tegove obavezna je prva verifikacija.

- (2) Prva verifikacija uključuje mjeriteljski pregled, kojim se utvrđuje da li tegovi ispunjavaju zahtjeve ovog Pravilnika.
- (3) Postupci ocjenjivanja usklađenosti se obavljaju u skladu sa zahtjevima međunarodne preporuke OIML R 111-1.

Član 17.

(Redovne i vanredne verifikacije)

- (1) Za tegove su obavezne naredne i vanredne verifikacije.
- (2) Naredne i vanredne verifikacije uključuju mjeriteljske preglede, kojim se utvrđuje da li tegovi ispunjavaju zahtjeve ovog Pravilnika.
- (3) Narednim i vanrednim verifikacijama podliježu tegovi čija je namjena mjerenje roba i proizvoda.
- (4) Najveće dozvoljene greške pri narednim i vanrednim verifikacijama su jednake najvećim dozvoljenim greškama pri prvoj verifikaciji. Periodi narednih verifikacija za tegove klase tačnosti F_1 , F_2 , M_1 , M_{1-2} , M_2 , M_{2-3} , i M_3 su navedeni u Naredbi o mjerilima u zakonskom mjeriteljstvu i rokovima verifikacije.

V. PRELAZNE I ZAVRŠNE ODREDBE

Član 18.

(Prelazne i završne odredbe)

- (1) Danom stupanja na snagu ovoga Pravilnika prestaje važiti Pravilnik o metrološkim uslovima za tegove sa nazivnim masama od 1 mg do 50 kg ("Službeni list SFRJ", broj 54/88) i Pravilnik o metrološkim uslovima za etalonske tegove nazivnih masa od 50 kg do 5 000 kg ("Službeni list SFRJ", broj 54/88).
- (2) Akti Federacije Bosne i Hercegovine, Republike Srpske i Brčko Distrikta Bosne i Hercegovine usaglasit će se sa odredbama ovog Pravilnika u roku od tri mjeseca od dana stupanja na snagu.

Član 19.

(Aneksi)

Aneks I, II, III, IV i V su sastavni dio ovog Pravilnika.

Član 20.

(Stupanje na snagu)

Ovaj Pravilnik stupa na snagu osmog dana od dana objavljivanja u "Službenom glasniku BiH"

Broj 01-02-2-1021-1/23
3. oktobra 2023. godine
Sarajevo

Direktor
Instituta za mjeriteljstvo
Bosne i Hercegovine
Milica Ristović Krstić, s. r.

ANEKSI**1. Tegovi klase tačnosti M_2 i M_3 sa nazivnim masama od 1 mg do 50 kg**

Prema konstrukciji, tegovi klase tačnosti M_2 i M_3 dijele se na cilindrične i paralelopipedni.

1.1. Cilindrični tegovi

1.1.1. Nazivne mase cilindričnih tegova su : 1 g, 2 g, 5 g, 10 g, 20 g, 50 g, 100 g, 200 g, 500 g, 2 kg, 5 kg, 10 kg.

1.1.2. Cilindrični tegovi se izrađuju od jednog komada u obliku cilindra, a u gornjem dijelu imaju ravnu glavu za hvatanje, kako je opisano u Aneksu III, koji je sastavni dio ovog Pravilnika.

1.1.3. Za izradu cilindričnih tegova dopušta se upotreba svih materijala sa gustinom od 7000 kg/m^3 do 9500 kg/m^3 i čvrstoće koja je najmanje jednaka čvrstoći livenog mesinga, sa korozivnošću i lomljivošću najviše jednakim korozivnosti i lomljivosti sivog livenog željeza. Površina cilindričnog tega treba da odgovara kvalitetu površine sivog livenog željeza koje se lije u finom pijesku.

Za tegove nazivne mase manje od 100 g ne može se koristiti sivo liveno željezo.

1.1.4. Cilindrični tegovi nazivne mase 100 g do 10 kg moraju da imaju šupljinu za podešavanje mase.

Cilindrični tegovi nazivne mase 20 g i 50 g mogu da imaju šupljinu za podešavanje mase.

Cilindrični tegovi nazivne mase 1 g do 10 g ne smiju imati šupljinu za podešavanje mase.

Prilikom prvog podešavanja mase novih tegova, najmanje dvije trećine šupljine za podešavanje mase mora ostati prazno.

Šupljina za podešavanje mase zatvara se mesinganim čepom sa navojem ili mesinganim glatkom diskom. Mesingani čep sa navojem ima žljeb za odvrtnje, a u centru mesinganog glatkog diska nalazi se rupa koja služi za vađenje diska.

Osiguranje mesinganog čepa od odvrtnja i diska od vađenja obavlja se olovnom pločicom, koja se utiskuje u gornji dio šupljine za podešavanje mase, tako da prekrije cio čep, odnosno disk.

1.1.5. Nazivna masa tega označava se urezivanjem ili livenjem na gornjoj površini tega, a može se označiti i klasa tačnosti M_2 i M_3 , kao i oznaka proizvođača.

1.1.6. Dimenzije tegova date su Aneksu III, zavisno od postupka livenja, a unutrašnje dimenzije šupljina za podešavanje mase date su orijentaciono.

1.1.7. Ako teg nije izrađen od nehrđajućeg materijala, njegova površina treba da bude zaštićena od korozije slojem otpornim na habanje i udare.

1.1.8. Na olovnoj pločici koja sprečava odvrtnje čepa, odnosno vađenje diska koji zatvara šupljinu za podešavanje mase mora biti predviđeno mjesto za utiskivanje žiga.

1.2. Paralelopipedni tegovi

1.2.1. Nazivne mase paralelopipednih tegova su: 5 kg, 10 kg, 20 kg i 50 kg.

1.2.2. Paralelopipedni tegovi se izrađuju od jednog komada pravouglog paralelopipednog oblika, sa zaobljenim ivicama i sa krutom drškom za hvatanje, kako je opisano u Aneksima IV i V ovog Pravilnika.

1.2.3. Za izradu paralelopipednih tegova upotrebljava se sivo liveno željezo za cijeli teg, prema Aneksu IV, ili se drška izrađuje od bešavne čelične cijevi prema Aneksu V.

1.2.4. Tegovi sa izlivenom drškom moraju imati šupljinu za podešavanje mase prikazanu u Aneksu IV koja je u obliku kupe. Šupljina za podešavanje mase zatvara se pločicom od mekog čelika koja se obezbjeđuje olovnom pločicom da se ne bi vadila.

1.2.5. Tegovi sa drškom od čelične bešavne cijevi moraju imati šupljinu za podešavanje mase u unutrašnjosti te cijevi, prema Aneksu V.

Šupljina za podešavanje mase zatvara se mesinganim čepom sa navojem ili sa mesinganim glatkim diskom. Mesingani čep sa navojem ima žljeb za odvrtnje, a u centru glatkog mesinganog diska nalazi se rupa za vađenje diska.

Da bi se obezbjedilo da se mesingani čep ne odvrće, a mesingani glatki disk ne vadi, utiskuje se u kružni žljeb ili u unutrašnji navoj cijevi olovna pločica.

Tegovi se podešavaju stavljanjem metalnih materijala u šupljine za podešavanje mase.

Prilikom prvog podešavanja novih tegova, najmanje dvije trećine šupljine za podešavanje mase mora ostati prazna.

- 1.2.6. Nazivna masa tega označava se urezivanjem ili livenjem na gornjoj površini tega, a može se označiti i klasa tačnosti M_2 i M_3 i dati oznaka proizvođača.
- 1.2.7. Dimenzije tegova date su u Aneksima IV i V, zavisno od postupka livenja, a unutrašnje dimenzije šupljine za podešavanje mase date su orijentaciono.
- 1.2.8. Ako teg nije izrađen od nerđajućeg materijala površina tega treba da bude zaštićena od korozije slojem otpornim na habanje i udare.
- 1.2.9. Na olovnoj pločici tega koja sprečava odvrtnje mesinganog čepa, odnosno vađenje mesinganog glatkog diska kojim se zatvara šupljina za podešavanje mase, mora biti predviđeno mjesto za utiskivanje žiga.

2. Tegovi klase tačnosti M_1 sa nazivnim masama od 1 mg do 50 kg

- 2.1. Prema konstrukciji, tegovi klase tačnosti M_1 nazivne mase od 1 g do 50 kg mogu biti cilindričnog ili paralelopipednog oblika.
- 2.2. Nazivne mase tegova klase tačnosti M_1 od 1 mg do 50 kg, izražene u obliku iz člana 3. ovog Pravilnika.

Oblik tegova klase tačnosti M_1 odgovara obliku prikazanom u Aneksima III, IV i V ovog Pravilnika.

Tegovi klase tačnosti M_1 nazivne mase od 1 mg do 1000 mg, izrađeni od pločica moraju imati sljedeće oblike:

- 1) Tegovi nazivne mase 1 mg, 10 mg, 100 mg i 1000 mg imaju oblik trougla;
- 2) Tegovi nazivne mase 2 mg, 20 mg i 200 mg imaju oblik četverougla;
- 3) Tegovi nazivne mase 5 mg, 50 mg i 500 mg imaju oblik petougla.

Tegovi klase tačnosti M_1 nazivne mase od 1 mg do 1000 mg, izrađeni od žice, izrađuju se kao tegovi :

- 1) Nazivne mase 1 mg, 10 mg, 100 mg i 1000 mg od jednog dijela;
- 2) Nazivne mase 2 mg, 20 mg i 200 mg od dva dijela;
- 3) Nazivne mase 5 mg, 50 mg i 500 mg od pet dijelova.

- 2.3. Tegovi nazivne mase od 5 kg do 50 kg paralelopipednog oblika klase tačnosti M_1 izrađuju se od metala ili legura čija je korozivnost i lomljivost manja ili jednaka korozivnosti i lomljivosti sivog livenog željeza koje se lije u kalupima u finom pijesku.

Tegovi nazivne mase od 1 g do 10 kg cilindričnog oblika klase tačnosti M_1 treba da budu izrađeni od mesinga ili od materijala čije su osobine slične mesingu. Površina tega posmatrana slobodnim okom ne može biti porozna i treba da bude polirana (uglačana). Površina gramskih tegova može da se zaštiti od korozije odgovarajućim slojem otpornim na habanje i udare.

Tegovi nazivne mase od 0,5 kg do 10 kg namjenjeni za ispitivanje vaga mogu biti izrađeni od sivog livenog željeza koje se lije u kalupima u finom pijesku.

- 2.4. Tegovi klase tačnosti M_1 podešavaju se olovom ili materijalom od koga su izrađeni.

Prilikom prvog podešavanja novih tegova, najmanje dvije trećine šupljine za podešavanje mase mora ostati prazno.

Šupljine za podešavanje mase zatvaraju se, a otvaranje se sprečava na isti način kao i kod tegova klase tačnosti M_2 i M_3 .

- 2.5. Oznake koje se odnose na nazivnu masu i slovo M izrađuju se reljefno ili urezivanjem. Kod paralelopipednih tegova nije obavezno da se slovo M izrađuje reljefno ili urezivanjem, već je dopušten i neki drugi način.

Dopušta se da umjesto slova M upiše oznaka M_1 .

Na tegove od pločica i žice ne smiju se postavljati oznake.

Radi razlikovanja tegova istih nazivnih masa u jednoj garnituri, na tegove se stavlja jedna zvjezdica ili dvije zvjezdice, odnosno tačke, a na tegove od žice - jedna kukica ili dvije kukice.

- 2.6. Pojedinačni tegovi ili garnitura tegova od 500 g treba da se nalaze u kutiji.

Pojedinačni tegovi ili garniture tegova koje su veće od 500 g mogu da se nalaze u kutiji ili na postolju, kao i pojedinačno, nezaštićeni.

Na poklopcu kutije iz stava 1. ovog člana treba da se nalazi slovo M ili oznaka M_1 .

3. Tegovi klase tačnosti F_1 i F_2 sa nazivnim masama od 1 mg do 50 kg

- 3.1. Tegovi klase tačnosti F_1 i F_2 mogu biti cilindričnog oblika ili oblika zarubljene kupe, sa glavom za hvatanje (za tegove F_1 glava nije obavezna), a koriste se za pregled tegova i vaga.

- 3.2. Nazivne mase tegova su od 1 mg do 50 kg izražene u obliku iz člana 3. ovog Pravilnika. Oblik tegova može biti cilindričan, kao što je navedeno u Aneksu III ovog Pravilnika ili u obliku zarubljene kupe, čija visina treba da odgovara srednjem prečniku, odnosno da bude između tri četvrtine i pet četvrtina prečnika.

Oblik miligramskih tegova klase tačnosti F_1 i F_2 mora odgovarati obliku tegova klase tačnosti M_1 koja je opisana u tački 2.2. ovog Aneksa.

Metal ili legura metala od koje su izrađeni tegovi klase tačnosti F_1 treba da budu nemagnetični.

- 3.3. Tegovi klase tačnosti F_1 mogu biti bez dugmeta za hvatanje, ali moraju biti cilindričnog oblika.
- 3.4. Tegovi klase tačnosti F_1 i F_2 nazivne mase od 20 kg i 50 kg mogu imati i specijalne oblike koji omogućavaju lakše rukovanje.
- 3.5. Tegovi klase tačnosti F_1 i F_2 mogu imati šupljinu za podešavanje mase koja se zatvara dugmetom za hvatanje ili na neki drugi način.
- 3.6. Površina osnove i omotača tegova klase tačnosti F_1 i F_2 mora biti glatka i bez neravnina. Površina tegova klase tačnosti F_1 i F_2 nazivne mase od 1 g do 50 kg može biti zaštićena metalnom prevlakom otpornom na koroziju.
- 3.7. Ako tegovi klase tačnosti F_1 i F_2 imaju šupljinu za podešavanje mase, podešavaju se istim materijalom od koga su izrađeni.
Zapremina šupljine za podešavanje mase ne smije biti veća od jedne petine ukupne zapremine tega.
- 3.8. Tegovi klase tačnosti F_1 obilježavaju se oznakom F_1 , a na tegove klase tačnosti F_2 može se upisati oznaka F_2 ili F.
- 3.9. Tegovi klase tačnosti F_1 i F_2 stavljaju se u kutije, na kojima se moraju nalaziti sljedeći natpisi:
- 1) Klasa tačnosti F_1 ili F_2 ;
 - 2) Firma, odnosno naziv ili znak proizvođača;
 - 3) Tvornički broj i godina proizvodnje;

Natpisi moraju biti na jednom od službenih jezika koji se koriste u Bosni i Hercegovini.

1. Tegovi od 50 kg do 5 000 kg

- 1.1. Tegovi veći 50 kg imaju cilindrične, pravougaone ili druge odgovarajuće oblike. Oblik tegova obezbjeđuje sigurno skladištenje i rukovanje istim.
- 1.2. Tegovi treba da su što jednostavnijeg oblika i moraju biti bez oštrih ivica, udubljenja i ispućenja, radi sprečavanja promjene mase u toku upotrebe. Tegovi klase M koji se pri upotrebi kotrljaju po prijemniku vaga ili po šinama moraju imati ispućenja ili kanale za kotrljanje.
- 1.3. Tegovi veći od 50 kg klase tačnosti F_1 i F_2 mogu da imaju šupljinu za podešavanje mase. Zapremina šupljine kod tegova klase F ne smije prekoračiti 1/20 ukupne zapremine tega.
- 1.4. Tegovi veći od 50 kg klase tačnosti M moraju imati jednu ili više šupljina za podešavanje mase. Zapremina šupljine kod tegova klase M ne smije prekoračiti 1/10 ukupne zapremine tega.
- 1.5. Navojni čep ili vijak za zaptivanje šupljine za podešavanje mase treba da onemogući prodiranje vode i zraka u šupljinu.
- 1.6. Materijal upotrebljen za izradu tegova treba da ima takve mehaničke osobine da može izdržati sva naprezanja i udare koji nastaju pri normalnim uslovima upotrebe. Tegovi moraju biti zaštićeni od korozije, te otporni na udare i atmosferske uticaje.
- 1.7. Natpisi i oznake na tegovima moraju biti ispisani na vidnom mjestu, te obuhvatiti nazivnu masu izraženu brojevima sa oznakom upotrijebljene mjerne jedinice, te oznake za razlikovanje, u slučaju garnitura.

ANEKS II

Najveće dozvoljene greške pri prvoj verifikaciji (\pm δ m mg) za pojedinačne nazivne mase tegova klase tačnosti F₁, F₂, M₁, M₂ i M₃

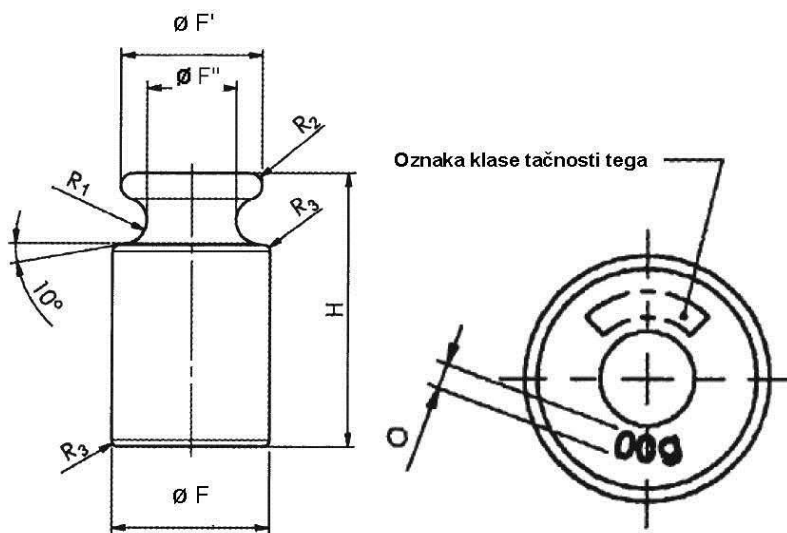
Nazivna Vrijednost	Klasa E ₁ (mg)	Klasa E ₂ (mg)	Klasa F ₁ (mg)	Klasa F ₂ (mg)	Klasa M ₁ (mg)	Klasa M _{1,2} (mg)	Klasa M ₂ (mg)	Klasa M _{2,3} (mg)	Klasa M ₃ (mg)
5 000 kg			25000	80000	250000	500000	800000	1600000	2500000
2 000 kg			10000	30000	100000	200000	300000	600000	1000000
1 000 kg		1600	5000	16000	50000	100000	160000	300000	500000
500 kg		800	2500	8000	25000	50000	80000	160000	250000
200 kg		300	1000	3000	10000	20000	30000	60000	100000
100 kg		160	500	1600	5000	10000	16000	30000	50000
50 kg	25	80	250	800	2500	5000	8000	16000	25000
20 kg	10	30	100	300	1000		3000		10000
10 kg	5	16	50	160	500		1600		5000
5 kg	2.5	8	25	80	250		800		2500
2 kg	1.0	3	10	30	100		300		1000
1 kg	0.5	1.6	5.0	16	50		160		500
500 g	0.25	0.8	2.5	8.0	25		80		250
200 g	0.10	0.3	1.0	3.0	10		30		100
100 g	0.05	0.16	0.5	1.6	5.0		16		50
50 g	0.03	0.1	0.3	1.0	3.0		10		30
20 g	0.025	0.08	0.25	0.8	2.5		8.0		25
10 g	0.020	0.06	0.20	0.6	2.0		6.0		20
5 g	0.016	0.05	0.16	0.5	1.6		5.0		16
2 g	0.012	0.04	0.12	0.4	1.2		4.0		12
1 g	0.010	0.03	0.10	0.3	1.0		3.0		10
500 mg	0.008	0.025	0.08	0.25	0.8		2.5		
200 mg	0.006	0.020	0.06	0.20	0.6		2.0		
100 mg	0.005	0.016	0.05	0.16	0.5		1.6		
50 mg	0.004	0.012	0.04	0.12	0.4				
20 mg	0.003	0.010	0.03	0.10	0.3				
10 mg	0.003	0.008	0.025	0.08	0.25				
5 mg	0.003	0.006	0.020	0.06	0.20				
2 mg	0.003	0.006	0.020	0.06	0.20				
1 mg	0.003	0.006	0.020	0.06	0.20				

ANEKS III

Cilindrični tegovi

Nazivna masa	F	F'	F''	H	R ₂	R ₁	R ₃	o
1 g	6	5,5	3	U zavisnosti od korištenog materijala	1	0,9	0,5	1
2 g	6	5,5	3		1	0,9	0,5	1
5 g	8	7	4,5		1,4	1,25	0,5	1
10 g	10	9	6		1,6	1,5	0,5	1
20 g	13	11,5	7,5		2	1,8	0,5	1,5
50 g	18	16	10		3	2,5	1	2
20 g	13	11,5	7,5		2	1,8	0,5	1,5
50 g	18	16	10		3	2,5	1	2
100g	22	20	13		4	3,5	1	2
200g	28	25	16		4,5	4	1,5	3,2
500 g	38	34	22		6	5,5	1,5	3,2
1 kg	48	43	27		8	7	2	5
2 kg	60	54	36		10	9	2	5
5 kg	80	72	46		13	12	2	10
10 kg	100	90	58		17	15	3	10

Bez šupljine za podešavanje mase



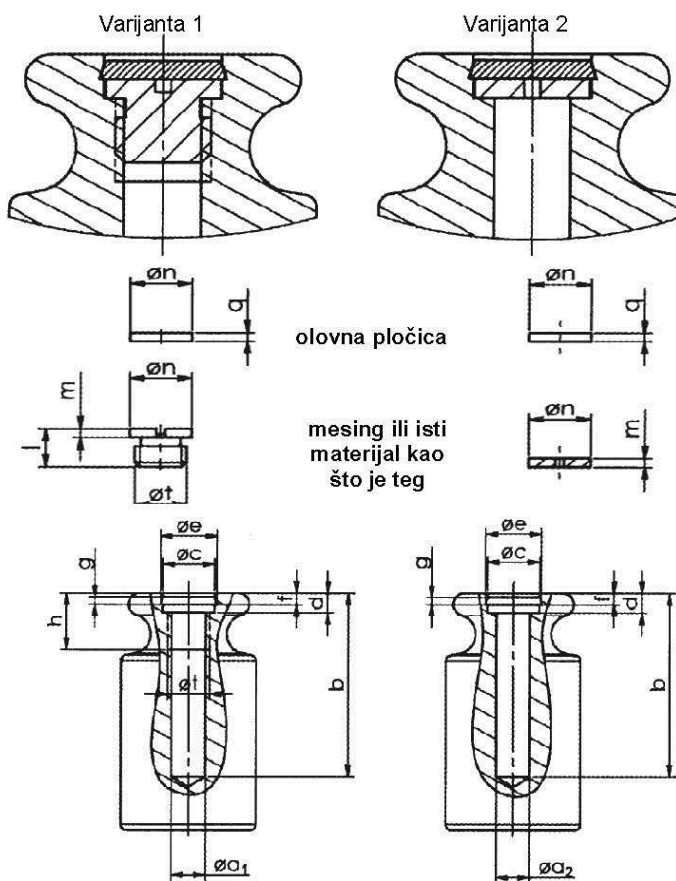
Dimenzije šupljina za podešavanje (u milimetrima)

Varijanta 1

Varijanta 2

Nazivna masa (kg)	Varijanta 1														Varijanta 2													
	a	b	c	d	e	f	g	h	t	l	m	n	ø	e	a	b	c	d	e	t	g	m	n					
0,02	18	5,5	2,5	6,5	1,5	1	9	M 4x0,5	5	1	5	5	1	3	18	5,5	2,5	6,5	1,5	1	1	5						
0,05	25	7,5	3,5	9	2	1	10	M 6x0,5	5	1,5	7	7	1,5	4,5	25	7,5	3,5	9	2	1	1,5	7						
0,1	30	7,5	3,5	9	2	1	10	M 6x0,5	5	1,5	7	7	1,5	4,5	30	7,5	3,5	9	2	1	1,5	7						
0,2	40	10,5	4,5	12	2,5	1,5	15	M 8x1	8	2	10	10	2	7	40	10,5	4,5	12	2,5	1,5	2	10						
0,5	50	10,5	4,5	12	2,5	1,5	15	M 8x1	8	2	10	10	2	7	50	10,5	4,5	12	2,5	1,5	2	10						
1	65	18,5	7	20	4	2,5	20	M 14x1,5	13	3	18	18	3	12	65	18,5	7	20	4	2,5	3	18						
2	80	18,5	7	20	4	2,5	20	M 14x1,5	13	3	18	18	3	12	80	18,5	7	20	4	2,5	3	18						
5	120	24,5	8	26,5	4	2,5	35	M 20x1,5	18	4	24	24	3	18	120	24,5	8	26,5	4	2,5	4	24						
10	160	24,5	8	26,5	4	2,5	35	M 20x1,5	18	4	24	24	3	18	160	24,5	8	26,5	4	2,5	4	24						

Napomena: Dubljina šupljine »b« je orijentaciona i podliježe promjenama.



ANEKS IV

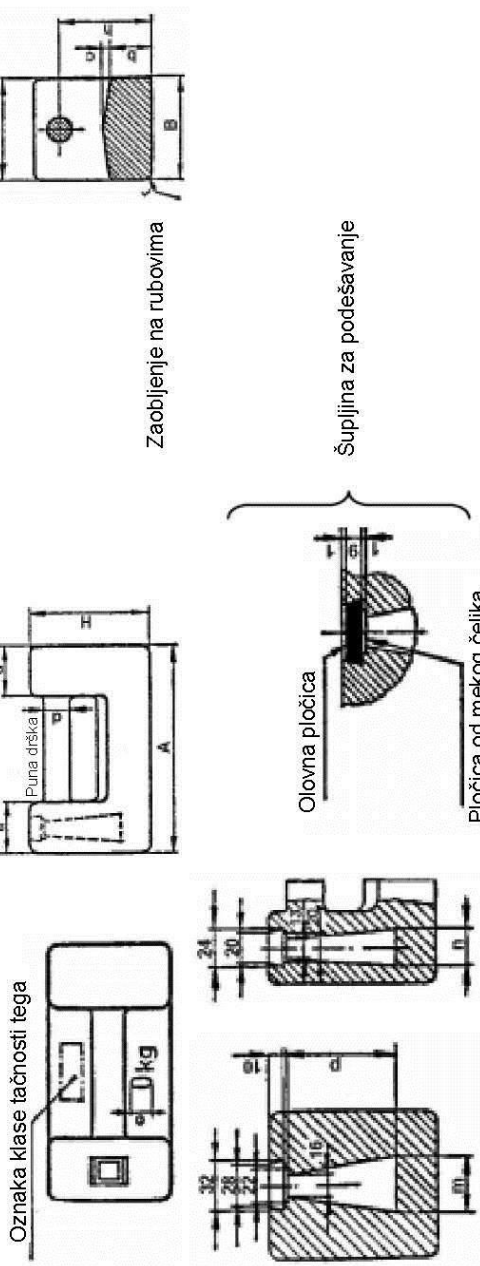
Paralelopipedni tegovi sa iziivenom drškom

Tabela dimenzije tegova (u milimetrima)

Nazivna masa	A	A'	B	B'	H	a	b	c	h	d	r	o	m	n	p
5 kg	150	152	75	77	84	36	30	6	68	19	5	12	16	13	55
10 kg	190	193	95	97	109	46	38	8	84	25	6	16	35	25	70
20 kg	230	234	115	117	139	61	52	12	109	29	8	20	50	30	95
50 kg	310	314	155	157	192	83	74	16	152	40	10	25	70	40	148

Dimenzije A i A', kao i B i B' se mogu mijenjati

*Unutrašnje dimenzije šupljine m – n – p



ANEKS V

Paralelepipedni tegovi sa drškom od čelične bešavne cijevi

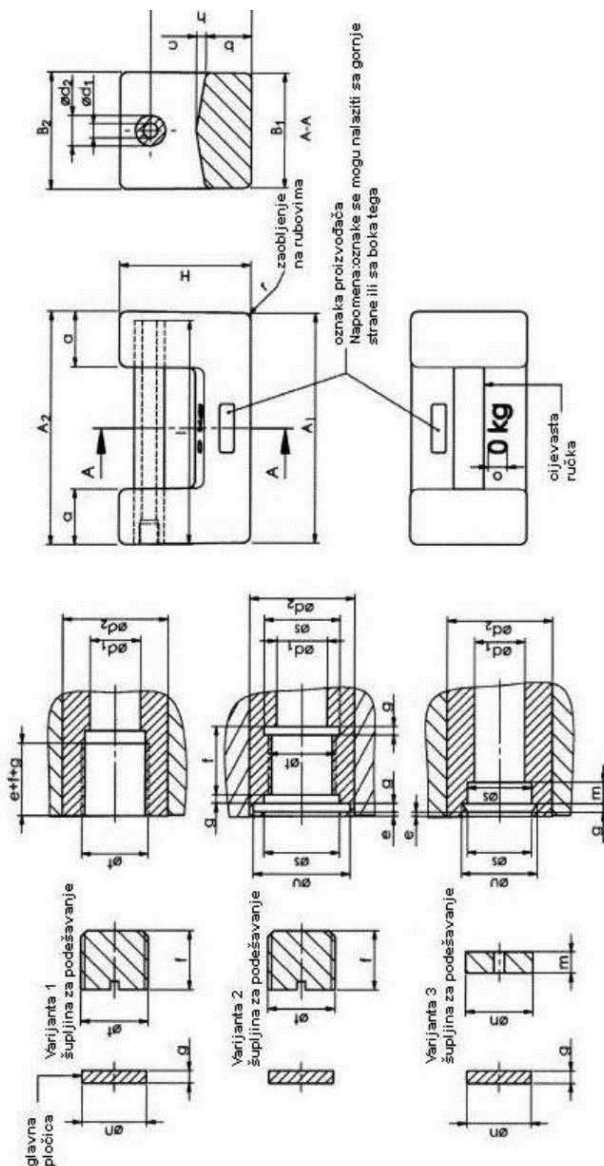


Tabela dimenzija (u milimetrima)

Nazivna vrijednost	A ₁	A ₂	B ₁	B ₂	H	a	b	c	d ₁	d ₂	e	f	g	h	i	m	n	o	r	s	t	u
5 kg	150	152	75	77	84	36	30	6	12	19	1	14	2	66	145	5	16	12	5	16,5	M16x1,5	18
10 kg	190	193	95	97	109	46	38	8	12	25	1	14	2	84	165	5	16	16	6	16,5	M16x1,5	18
20 kg	230	234	115	117	139	61	52	12	24	29	2	21	3	109	220	8	27	20	8	27,5	M27x1,5	30

Dimenzije A i A' kao i B i B' se mogu mijenjati